

# BASES DE TABLES AJUSTABLE EN HAUTEUR

## 1 MOTEUR IN-TBA 1M-XX

Activation électrique aisée et simple.

Capacité de 95 kg (209 lbs).

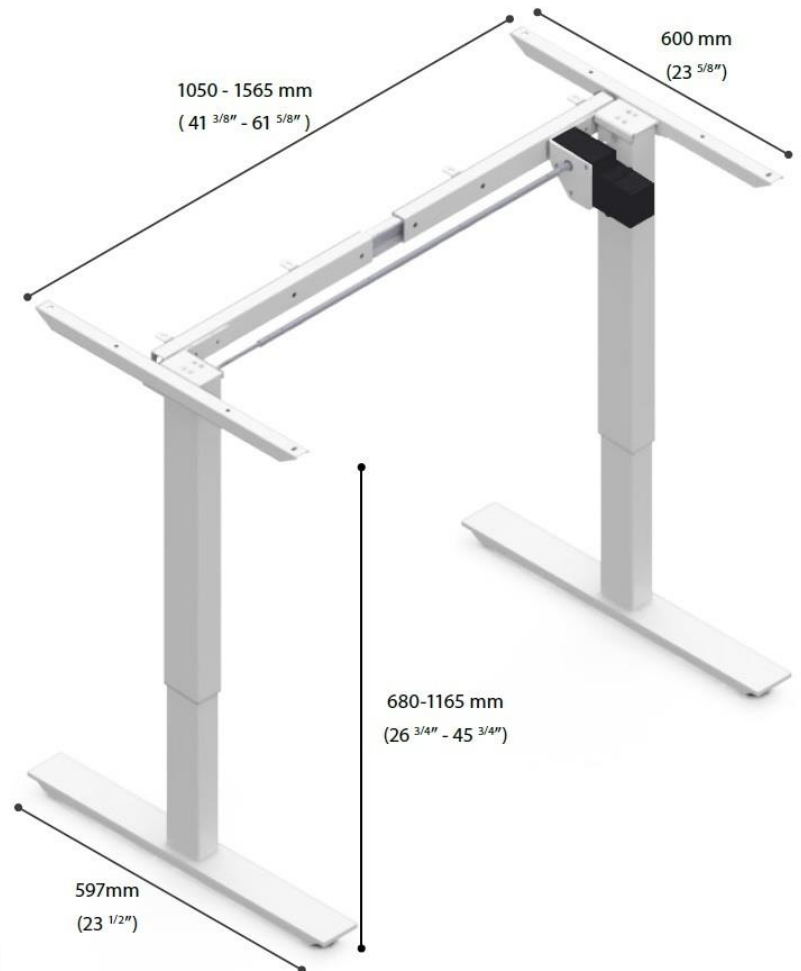
Possibilité de préréglager jusqu'à 4 hauteurs. Lecteur de la hauteur à DEL.

Charpente robuste en acier, réassemblée pour un montage facile.

Couleurs disponibles (xx):



Blanc (BL)   Gris (GA)   Noir (NR)



- Dimension à respecter pour le dessus :
  - ✦ Profondeur : 24 à 30
  - ✦ Largeur : 44 à 72
- Dessus disponible dans tous les finis standards.

# BASES DE TABLES AJUSTABLE EN HAUTEUR

## 2 MOTEURS IN-TBA 2M-XX

Activation électrique aisée et simple.

2 moteurs incorporés dans les pattes pour une opération douce et silencieuse.

Possibilité de préréglager jusqu'à 4 hauteurs. Lecteur de la hauteur à DEL.

Structure décentrée permettant l'installation d'un support à clavier ou autres produits de rangement.

Capacité de 217kg (480lbs).

Couleurs disponibles (xx):



Blanc (BL) Gris (GA) Noir (NR)



- Dimension à respecter pour le dessus :
  - ✦ Profondeur : 24 à 30
  - ✦ Largeur : 44 à 72
- Dessus disponible dans tous les finis standards.



2684, rue Gravel, Lévis (Québec) Canada G6V 4X5

Tél.: (418) 839-6234 • 1-877-839-9378 • Téléc.: (418) 839-1380  
meublesavantgarde@bellnet.ca • www.meublesavantgarde.com